



# Produktübersicht

## Deskstar 40GV

### Ultra ATA/100



Modelle: DTLA-305010  
 DTLA-305020  
 DTLA-305030  
 DTLA-305040

#### Beschreibung

Die neuesten IBM Deskstar-Plattenlaufwerke sind ideal für Benutzer von hochleistungsfähigen Desktop-Systemen geeignet. Mit einer Kapazität von bis zu 41 GB, einer Rotationsgeschwindigkeit von 5.400 U/min und einer durchschnittlichen Suchzeit von 9,5 ms zählt das Deskstar 40GV zu einem der in puncto Leistung und Kapazität branchenweit führenden Laufwerke.

#### Einsatzmöglichkeiten

- Hochleistungsfähige Desktop-PCs
- Entry-Workstations
- Multimediaanwendungen
- Videoeditierung

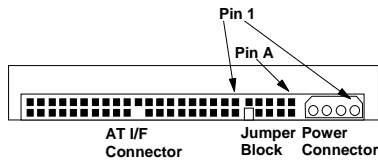
#### Merkmale

- 10,2 GB, 20,5 GB, 30,7 GB und 41,1 GB formatierte Kapazität
- Dem Industriestandard entsprechende Schnittstelle
  - PIO Mode 4: Datenrate von bis zu 16,6 MB/s
  - Ultra DMA: Datenrate von bis zu 100 MB/s
- 31,8 MB/s kontinuierliche Datentransferrate (typ.)
- Rotationsgeschwindigkeit: 5.400 U/min
- Durchschnittliche Suchzeit: 9,5 ms (Lesen)
- Durchschnittliche Latenzzeit: 5,56 ms
- 512 KB segmentierter Sektorpuffer
- ECC On-the-Fly
- Stromsparmodi
- Unterstützung für die S.M.A.R.T.-Funktion
- DFT-Technologie (Drive Fitness Test)
- Transparente Fehlerverwaltung mit ADR (Automatic Defect Reallocation)
- Unterstützung für Sicherheitsfunktionen
- Glassubstratplatten

#### Vorteile

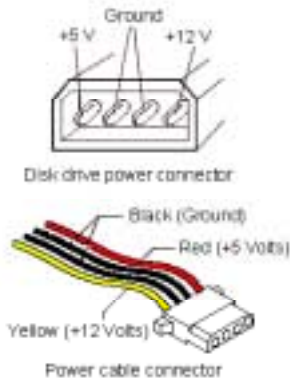
- Verschiedene Speicherkapazitäten für die flexible Anpassung an Ihre wachsenden Anforderungen
- Gängige Schnittstelle mit ausgezeichneter Leistung
- Exzellente Datenrate über die gesamte Plattenoberfläche
- Schneller Datenzugriff
- Schneller Datenzugriff und erhöhter Durchsatz
- Hohe Zuverlässigkeit
- Geringerer Stromverbrauch
- Schutz von Benutzerdaten
- Kein Benutzereingriff erforderlich, Defekte werden automatisch ausgelagert
- Kennwortschutz für vertrauliche Daten
- Verbesserte Datenintegrität
- Längere Produktlebensdauer

**Anschlüsse**



Der Stromversorgungsanschluss (Gleichstrom) kann mit AMP-Anschlüssen (Teile-Nr. 1-480424-0) in Verbindung mit AMP-Pins (Teilenummer 350078-4 oder 61173-4) oder entsprechenden Anschlüssen verwendet werden. Die Anordnung der Pins ist im Folgenden dargestellt.

*Anmerkung:* Bei dem AT-Signalanschluss handelt es sich um einen 40-Pin-Anschluss.



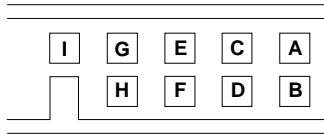
**Verkabelung**

Die maximale Länge der Kabel vom Host-System zum Laufwerk darf 18 Zoll (45 cm) nicht übersteigen.

Für Systeme, die im Ultra DMA-Modus 3, 4 oder 5 arbeiten, muss der ATA-Kabelsatz mit 80 Konduktoren verwendet werden.

**Jumper-Block**

**Jumper-Positionen**



Die Jumper-Pins befinden sich zwischen den Stromversorgungsanschlüssen und den AT-Schnittstellenanschlüssen.

**Logische Architektur - 16 Köpfe**

Master aktiv*	A-B und G-H
Slave aktiv	A-B und C-D
Cable Select	A-B und E-F
Master/Slave vorhanden	E-F und G-H
Reserviert	I

**Logische Architektur - 15 Köpfe**

Master aktiv	A-C und G-H
Slave aktiv	A-C
Cable Select	A-C und E-F
Master/Slave vorhanden	A-C, E-F und G-H
Reserviert	I

Alle weiteren Einstellungen für die Jumper-Positionierung sind reserviert.

\* Standardeinstellung bei Lieferung

**Anschlusswerte (Gleichstrom)**

Für den Anschluss des Laufwerks sollten isolierte sekundäre Schaltkreise (SELV) verwendet werden. Die folgenden Angaben gelten für den Stromanschluss des Laufwerks. Eine spezielle Einschaltreihenfolge muss nicht eingehalten werden.

**Stromversorgung**

	+5 V (in A)	+12 V (in A)	Ge- samt (in W)
Leerlauf Durchschn.	0,26	0,30	4,9
Leerlauf Schwan- kungen (Spitze zu Spitze)	0,29	0,43	
Suchen max.	0,44	1,91	
Suchen Durchschn. <sup>1</sup>	0,27	0,54	7,9
Start max.	0,98	1,86	
Random R/W max.	0,94	1,91	
Random R/W Durchschn. <sup>2</sup>	0,41	0,54	8,6
Standby Durchschn.	0,27	0,017	1,6
Sleep Durchschn.	0,18	0,017	1,1

<sup>1</sup> Random-Suchoperationen bei 40 % Auslastung

<sup>2</sup> Suchen bei 30 % Auslastung, Lesen/Schreiben bei 45 %, Leerlauf bei 25 %

**Versorgungsschwankungen**

	Maximum	Frequenz
+5V DC	250 mV (Spitze zu Spitze)	0-10 MHz
+12V DC	250 mV (Spitze zu Spitze)	0-10 MHz

**Datenorganisation (logisch)**

Anzahl Köpfe	16
Sektoren pro Spur	63
Anzahl Zylinder	16,383

**Nutzbare Daten-Bytes**

DTLA-	
305010	10,278,051,840
305020	20,576,747,520
305030	30,738,677,760
305040	41,174,136,880

### Unterstützung für 'Hot Plug/Unplug'

Hot Plug/Unplug-Operationen sind nicht möglich, da Schäden an der Elektronik die Folge sein können, wenn das Stromkabel während des Betriebs angeschlossen oder entfernt wird.

### Umgebung

#### Im Betrieb

Temperatur	5 bis 55°C
Relative Feuchtigkeit	8 bis 90 % ohne Kondensation
Maximale Feuchtkugeltemperatur	29,4°C ohne Kondensation
Maximaler Temperaturanstieg	15°C/Std.
Geogr. Höhe	-300 bis 3048 m

#### Außer Betrieb

Temperatur:	
- Transport	-40 bis 65°C
- lagernd	0 bis 65°C
Relative Feuchtigkeit	5 bis 95 % ohne Kondensation
Maximale Feuchtkugeltemperatur	35°C ohne Kondensation
Geogr. Höhe	-300 bis 12.000 m

### Schock im Betrieb

Bei der Messung der Schockfestigkeit werden jeweils zehn Schockimpulse in jede Richtung und auf alle drei Achsen ausgeübt (insgesamt 60). Zwischen den einzelnen Schockimpulsen müssen mindestens 30 Sekunden liegen.

Das Laufwerk kann folgenden halbsinusförmigen Schocks ausgesetzt werden, ohne dass dies Datenverluste zur Folge hat:

- 10 G für die Dauer von 11 ms
- 30 G für die Dauer von 4 ms
- 55 G für die Dauer von 2 ms

### Schock außer Betrieb

Das Laufwerk kann folgenden halbsinusförmigen Schocks ausgesetzt werden, ohne dass dies zu Datenverlusten führt:

- 400 G für die Dauer von 2 ms

### Rotationsschock

Das Laufwerk kann folgenden Rotationsschocks ausgesetzt werden, die auf den Bereich um die Achse des Drehpunkts des Zugriffsarms ausgeübt werden, ohne dass dies Datenverluste zur Folge hat:

- 30.000 rad/s<sup>2</sup> für die Dauer von 1 ms
- 20.000 rad/s<sup>2</sup> für die Dauer von 2 ms

### Betriebsgeräusche

Die Maximalwerte des Geräuschpegels (A-Wertung) sind in Bel angegeben (im Verhältnis zu einem Pico-Watt) und in der folgenden Tabelle dargestellt. Die Messung wurde in Übereinstimmung mit ISO7779 vorgenommen.

#### Geräuschpegel (A-Wertung) in Bel

Modus	normal	maximal
Leerlauf	3.0	3.4
Betrieb	3.7	4.0

### Elektromagnetische Kompatibilität

Das Laufwerk erfüllt die folgenden weltweiten EMC-Anforderungen, sofern es in einem geeigneten Gehäuse installiert ist und mit einer Random-Access-Routine bei maximaler Datenrate betrieben wird:

- United States Federal Communications Commission (FCC) Rules and Regulations (Class B), Part 15.
- EU-Direktive Nr. 76/889 (Kontrolle von Funkfrequenzinterferenzen) und Anforderungen des Verbands Deutscher Elektrotechniker (VDE).

### CE-Zertifizierung

Das Deskstar 40GV ist mit der EU-Direktive 879/336/EEC konform. Das CE-Zeichen für die Zertifizierung ist auf dem Laufwerks-etikett angegeben.

### C-Tick-Zertifizierung

Das Deskstar 40GV ist darüber hinaus mit dem folgenden australischen EMC-Standard konform: "Limits and Methods of Measurement of Radio Disturbance Characteristics of Information Technology Equipment", AS/NZS 3548:1995 CLASS-B.



**ACHTUNG:** Das Laufwerk muss vor elektrostatischer Entladung geschützt werden. Am sichersten

können Schäden vermieden werden, indem das Laufwerk in einer antistatischen Schutzhülle untergebracht wird, bevor ESD-Bänder entfernt werden.

Die Laufwerke sollten nur in zugelassenen Behältern transportiert werden. Wird das Laufwerk nicht durch die korrekte Verpackung ausreichend geschützt, können gravierende Schäden im Fall eines Sturzes die Folge sein. Bitte wenden Sie sich an Ihren IBM Ansprechpartner, wenn Sie keinen geeigneten Behälter zur Verfügung haben.

**Befehle**

Die folgenden Befehle werden durch das Laufwerk unterstützt:

Befehle	(Hex)	P
Check Power Mode	E5	3
Check Power Mode*	98	3
Execute Device Diagnostic	90	3
Flush Cache	E7	3
Format Track	50	2
Identify Device	EC	1
Idle	E3	3
Idle*	97	3
Idle Immediate	E1	3
Idle Immediate*	95	3
Initialize Device Parameters	91	3
NOP	00	3
Read Buffer	E4	1
Read DMA (retry)	C8	4
Read DMA (no retry)	C9	4
Read DMA Queued	C7	5
Read Long (retry)	22	1
Read long (no retry)	23	1
Read Multiple	C4	1
Read Native Max Address	F8	3
Read Sectors (retry)	20	1
Read Sectors (no retry)	21	1
Read Verify Sectors (retry)	40	3
Read Verify Sectors (no retry)	41	3
Recalibrate	1x	3
Security Disable Password	F6	2
Security Erase Prepare	F3	3
Security Erase Unit	F4	2
Security Freeze Lock	F5	3
Security Set Password	F1	2
Security Unlock	F2	2
Seek	7x	3
Service	A2	5
Set Features	EF	3
Set Max Address	F9	3
Set Multiple Mode	C6	3
Sleep	E6	3
Sleep*	99	3
SMART Disable Operations	B0	3
SMART Enable/Disable Attribute Autosave	B0	3

SMART Enable Operations	B0	3
SMART Execute Off-line Data Collection	B0	3
SMART Read Attribute Values	B0	1
SMART Read Attribute Thresholds	B0	1
SMART Return Status	B0	3
SMART Save Attribute Values	B0	3
SMART Read Log Sector	B0	1
SMART Write Log Sector	B0	2
SMART Enable/Disable Automatic Off-line Data Collection	B0	3
Standby	E2	3
Standby*	96	3
Standby Immediate	E0	3
Standby Immediate*	94	3
Write Buffer	E8	2
Write DMA (retry)	CA	4
Write DMA (no retry)	CB	4
Write DMA Queued	CC	5
Write Long (retry)	32	2
Write Long (no retry)	33	2
Write Multiple	C5	2
Write Sectors (retry)	30	2
Write Sectors (no retry)	31	2

**Protokoll**

- 1 : PIO-Daten IN Befehl
- 2 : PIO-Daten OUT Befehl
- 3 : Keine Datenübertragung
- 4 : DMA-Befehl
- 5 : DMA-Warteschlangen-befehl
- + : Herstellerspezifischer Befehl

Anmerkung: Die mit \* gekennzeichneten Befehle sind alternative Befehls-codes für bereits definierte Befehle.

**Signaldefinition**

Pin	Signal	E/A
01	RESET-	E
02	GND	
03	DD7	E/A
04	DD8	E/A
05	DD6	E/A
06	DD9	E/A

07	DD5	E/A
08	DD10	E/A
09	DD4	E/A
10	DD11	E/A
11	DD3	E/A
12	DD12	E/A
13	DD2	E/A
14	DD13	E/A
15	DD1	E/A
16	DD14	E/A
17	DD0	E/A
18	DD15	E/A
19	GND	
(20)	Key	
21	DMARQ	A
22	GND	
23	DIOW-(* )	E
24	GND	
25	DIOR-(* )	E
26	GND	
27	IORDY(* )	A
28	CSEL	E
29	DMACK-	E
30	GND	
31	INTRQ	A
32	IOCS16 -(** )	A
33	DA1	E
34	PDIAG-	E/A
35	DA0	E
36	DA2	E
37	CS0-	E
38	CS1-	E
39	DASP-	E/A
40	GND	

Anmerkungen:

(\*\* ) ATA-2

“A”: Signalausgang

“E”: Signaleingang

“E/A”: Ein- und Ausgang

(\*): Signalleitungen, die während des Ultra DMA-Protokolls neu definiert werden, um spezielle Funktionen bereitzustellen. Wurde der Ultra DMA-Übertragungsmodus bereits früher über SetFeatures ausgewählt, ändern sich die Definitionen der Leitungen von den konventionellen zu den speziellen Definitionen, sobald der Host eine Übertragung zulässt. Das Laufwerk erkennt diese Änderung beim Aktivieren der -DMACK-Leitung. Diese Leitungen werden beim Deaktivieren von -DMACK bei Beendigung der DMA-Burst-Übertragung auf die ursprünglichen Definitionen zurückgesetzt (siehe folgende Tabelle).

**Ultra DMA-Definitionen**

	Spezielle Definition (für Ultra DMA)	Konventionelle Definition
Schreib-operation	DDMARDY-HSTROBE STOP	IORDY-DIOR-DIOW-
Lese-operation	HDMARDY-DSTROBE STOP	DIOR-IORDY-DIOW-

**Mechanische Daten**

Höhe	25,4 mm ± 0,4
Breite	101,6 mm ± 0,4
Länge	146,0 mm ± 0,8
Gewicht (max.)	550 g

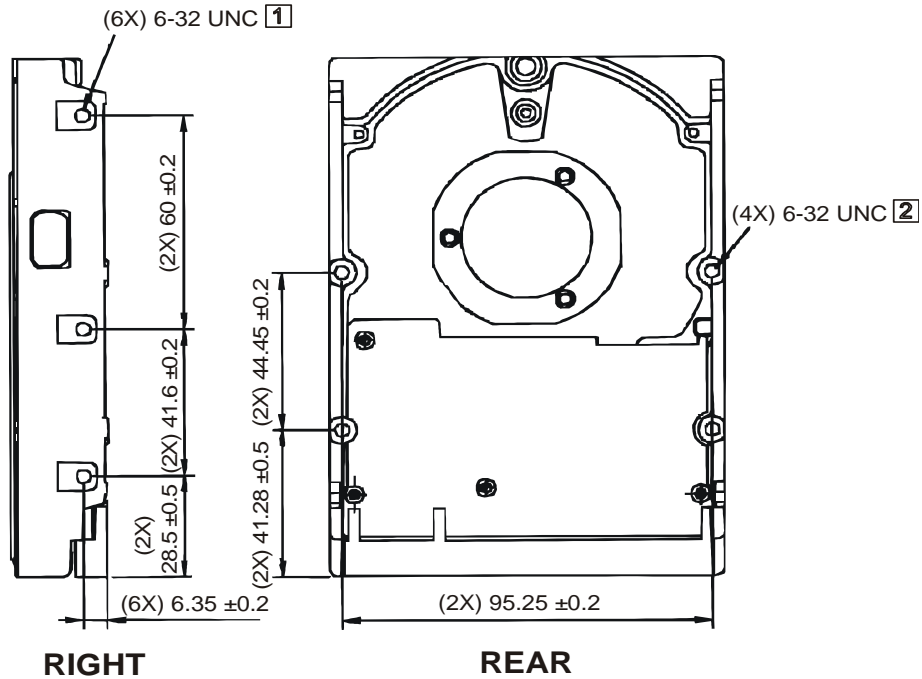
**Befestigung**

Das Laufwerk arbeitet in allen Achsen (sechs Richtungen). Die Leistung und die Fehlerrate bleiben auch dann innerhalb der Spezifikationen, wenn das Laufwerk in einer anderen zugelassenen Richtung als der, in der es formatiert wurde, betrieben wird.

Zur Sicherstellung des zuverlässigen Betriebs des Laufwerks muss das Laufwerk ausreichend fest im System befestigt werden, um Schäden durch exzessive Bewegungen oder Vibrationen bei Suchoperationen oder Rotation zu verhindern. Um dies sicherzustellen, müssen geeignete Schrauben oder entsprechende Hardware verwendet werden.

Bei Vibrations- und Schocktests muss das Laufwerk mit vier Schrauben auf der Platte befestigt sein.

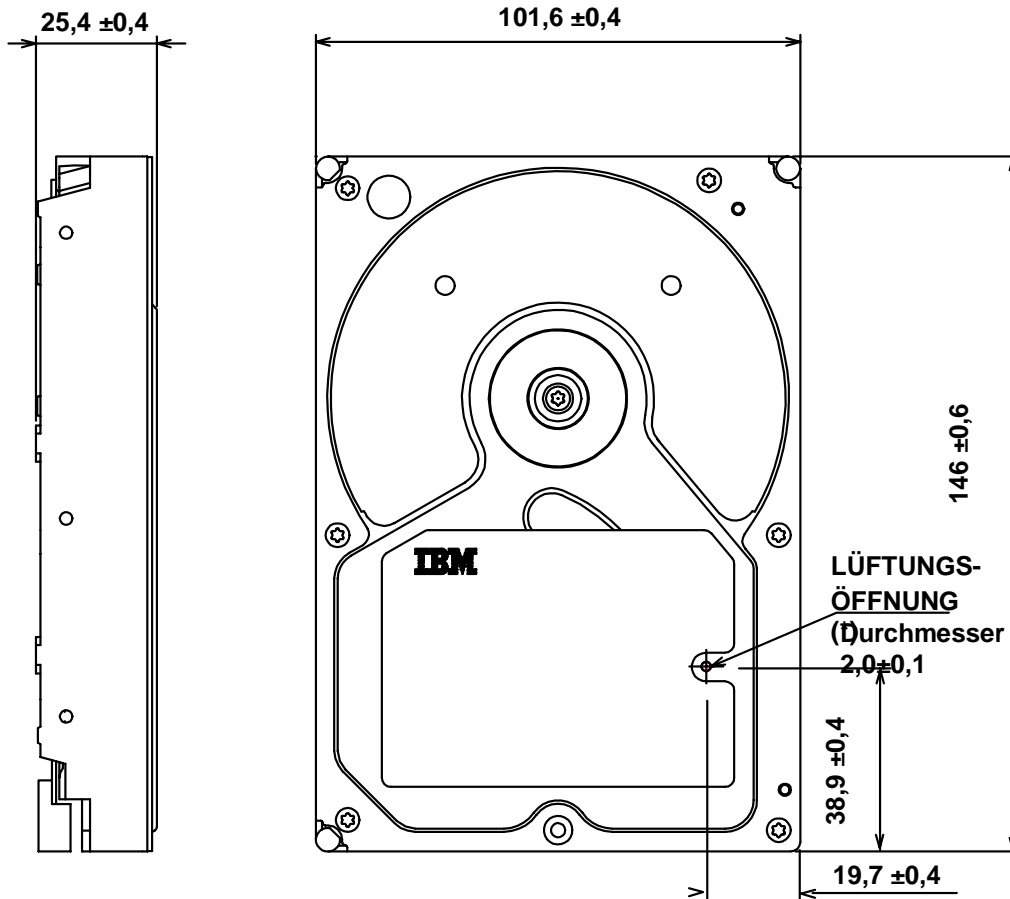
**Befestigungslöcher**



Recommended torque 0.6 - 1.0 Nm

- [1]** Max allowable penetration of noted screw to be 4.5 mm.
- [2]** Max allowable penetration of noted screw to be 4.0 mm.

Mechanische Abmessungen



LINKE  
SEITE

VORDER-  
SEITE

\*LÜFTUNGSÖFFNUNG  
NICHT BEDECKEN!



© International Business Machines Corporation 2001

[www.ibm.com/harddrive](http://www.ibm.com/harddrive)

**IBM Technology Group Support Center**  
Telephone: 888.426.5214 or 507.286.5825  
E-mail: [drive@us.ibm.com](mailto:drive@us.ibm.com)

**Singapore Technology Group Support Center**  
Telephone: (65)6418.9595 or 1800.418.9595  
E-mail: [drive@sg.ibm.com](mailto:drive@sg.ibm.com)

**UK Technology Group Support Center**  
Telephone: 44.1475.898.125  
E-mail: [drive@uk.ibm.com](mailto:drive@uk.ibm.com)

**Germany Technology Group Support Center**  
Telephone: 49.7032.153050  
E-mail: [drive@de.ibm.com](mailto:drive@de.ibm.com)

**IBM Systems Storage Division**  
5600 Cottle Road  
San Jose CA 95193  
[www.ibm.com/storage](http://www.ibm.com/storage)

Gedruckt in den USA  
08-2001  
Alle Rechte vorbehalten

IBM, Drive-TIP, No-ID und Predictive Failure Analysis sind eingetragene Marken der International Business Machines Corporation.

AMP und DATA MATE sind Marken von AMP Incorporated.  
Molex ist eine Marke von Molex Incorporated.

Andere Unternehmens-, Produkt- und Servicenamen sind möglicherweise Marken anderer Unternehmen.

Hergestellt vom IBM Technology Group Support Center.

Deskstar 40GV & 75GXP, vorläufige Spezifikationen für Festplattenlaufwerke, Rev. 2.0

Dieses Dokument dient lediglich als Produktübersicht. Detailliertere Informationen finden Sie in der vollständigen Produktspezifikation.

Die Daten zur Produktbeschreibung stellen die IBM Designziele dar und werden nur zu Vergleichszwecken zur Verfügung gestellt. Die tatsächlichen Werte können - abhängig von verschiedenen Faktoren - davon abweichen. Diese Produktinformationen stellen keine Gewährleistung dar. Informationen zu IBM Gewährleistungsbedingungen erhalten Sie vom IBM Technology Group Support Center. Die in diesem Dokument enthaltenen Angaben können jederzeit ohne vorherige Ankündigung geändert werden.

Datum: 13. August 2001